



Actuator with spring return DA05S...

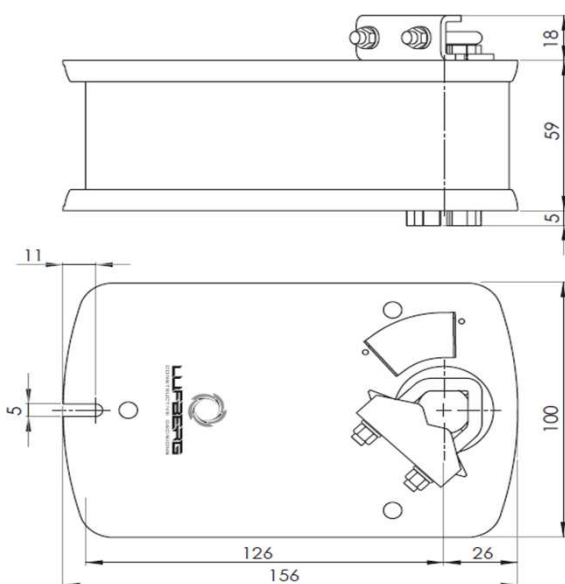
Type overview

| Torque | Controls | Damper surface | Voltage | Auxiliary switches | Type |
|--------|----------|-----------------------|-----------|--------------------|------------------|
| 5Nm | On/off | < 1,0m ² * | 24V AC/DC | - | DA05S24 |
| | | | | 2SPDT** | DA05S24S |
| | - | | | DA05S24P | |
| | 2 SPDT** | | | DA05S24PS | |
| | On/off | | 230V AC | - | DA05S220 |
| | | | | 2 SPDT** | DA05S220S |

Technical specification

| Type | DA05S24 (S) | DA05S24P (S) | DA05S220 (S) |
|--|-----------------|---|--------------|
| Torque | | 5Nm | |
| Running time - motor/spring return | 70s / < 20s | 150s / < 20s | 70s / < 20s |
| Controls | on/off | 0 -10V | on/off |
| Voltage | 24V AC/DC | 24V AC/DC | 230V AC |
| Frequency | | 50/60Hz (AC) | |
| Power consumption | | | |
| - in operation | 5,0W | 5,0W | 5,0W |
| - at rest | 3,0W | 2,0W | 3,0W |
| - for wire sizing | 5,0VA | 10,0VA | 5,0VA |
| Angle of rotation | | -5°~90° | |
| - setting | | 5°~85° (5° step) | |
| Direction of rotation | | can be selected by mounting L/R | |
| Weight | | 1,6 kg | |
| Sound power level - motor/springreturn | | <45 dB(A) / <62 dB(A) | |
| Position feedback | - | 0 - 10V DC | - |
| Electrical connection | | 1m cable | |
| Auxiliary switches | | 3 (1.5)A, 230V | |
| Degree of protection | | IP54 | |
| Protection class | III low voltage | III low voltage | II |
| Ambient humidity | | 95% RH, without condensation | |
| Ambient temperature | | -30~+50 °C | |
| Non-operating temperature | | -40~+70 °C | |
| Service life | | 60 000 emergency positions | |
| Mechanical connection | | | |
| - round shaft | | from ø10 to ø16mm | |
| - square shaft | | from 7x 7 to 11x11mm | |
| Manual override | | not possible | |
| Norms and standards | | Declaration of conformity, ISO, CE, EAC | |

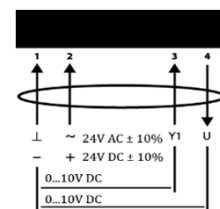
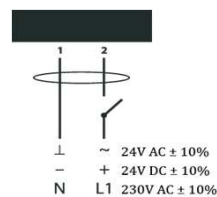
Dimensions (mm)



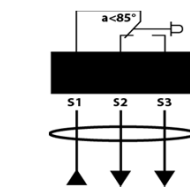
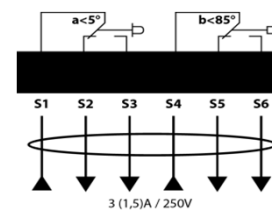
Electric installation

On/off

Modulating



Auxiliary switches



only DA05S24P (S)

* Maximum damper surface is calculated for optimum conditions (without the influence of air flow, pressure difference, etc.).
 ** SPDT (Single-Pole Double-Throw)



Klappenstellantrieb mit Federrücklauf DA05S...

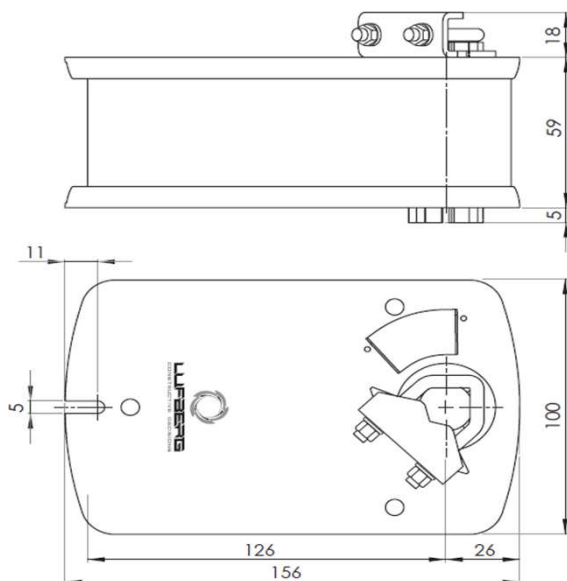
Ausführung Übersicht

| Drehmoment | Ansteuerung | Klappengröße | Nennspannung | Hilfsschalter | Modell |
|------------|-------------|-----------------------|--------------|------------------|------------------|
| 5Nm | Auf-Zu | < 1,0m ² * | 24V AC/DC | - | DA05S24 |
| | | | | 2SPDT** | DA05S24S |
| | - | | | DA05S24P | |
| | 2 SPDT** | | | DA05S24PS | |
| | Auf-Zu | | 230V AC | - | DA05S220 |
| | | | | 2 SPDT** | DA05S220S |

Technische Daten

| Modell | DA05S24 (S) | DA05S24P (S) | DA05S220 (S) |
|--|-------------------------|--------------------------------------|--------------|
| Drehmoment | | 5Nm | |
| Laufzeit - Motor/Federrücklauf | 70s / < 20s | 150s / < 20s | 70s / < 20s |
| Ansteuerung | Auf-Zu | 0-10V | Auf-Zu |
| Nennspannung | 24V AC/DC | 24V AC/DC | 230V AC |
| Frequenz | | 50/60Hz (AC) | |
| Leistungsverbrauch | | | |
| - Betrieb | 5,0W | 5,0W | 5,0W |
| - Ruhestellung | 3,0W | 2,0W | 3,0W |
| - Dimensionierung | 5,0VA | 10,0VA | 5,0VA |
| Drehwinkel | | -5°~90° | |
| - Einstellung | | 5°~85° (5° Schritt) | |
| Drehsinn | | wählbar durch Montage L / R | |
| Gewicht | | 1,6 kg | |
| Schallleistungspegel - Motor/Federrücklauf | | <45 dB(A) / <62 dB(A) | |
| Rückführsignal | - | 0 - 10V | - |
| El. Anschluss | | Klappenstellantrieb enthält 1m Kabel | |
| Hilfsschalter | | 3 (1.5)A, 230V | |
| Schutzart | | IP54 | |
| Schutzklasse | III Schutzkleinspannung | III Schutzkleinspannung | II |
| Umgebungsfeuchte | | 95% RF, ohne Kondensation | |
| Umgebungstemperatur | | -30~+50 °C | |
| Lagertemperatur | | -40~+70 °C | |
| Lebensdauer | | 60 000 Sicherheitsstellungen | |
| Mechanischer Anschluss | | | |
| - Rundwelle | | von ø10 bis ø16mm | |
| - Vierkantwelle | | von 7x 7 bis 11x11mm | |
| Handverstellung | | Nicht möglich | |
| Normen und Standards | | Konformitätserklärung, ISO, CE, EAC | |

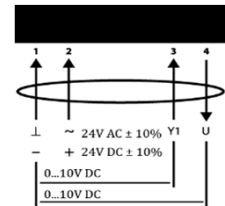
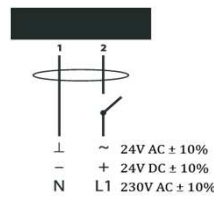
Abmessungen (mm)



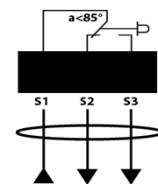
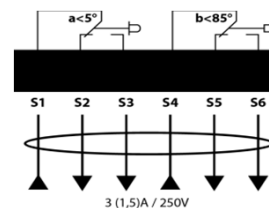
Elektrische Installation

Auf-Zu

Stetig



Hilfsschalter



nur DA05S24P (S)

* Max. Klappengröße ist für optimalen Bedingungen (ohne den Einfluss der Luftströmung, Druckdifferenz, etc.) berechnet.
 ** Hilfsschalter Typ - SPDT (Single-Pole Double-Throw)



Электропривод с пружинным возвратом DA05S...

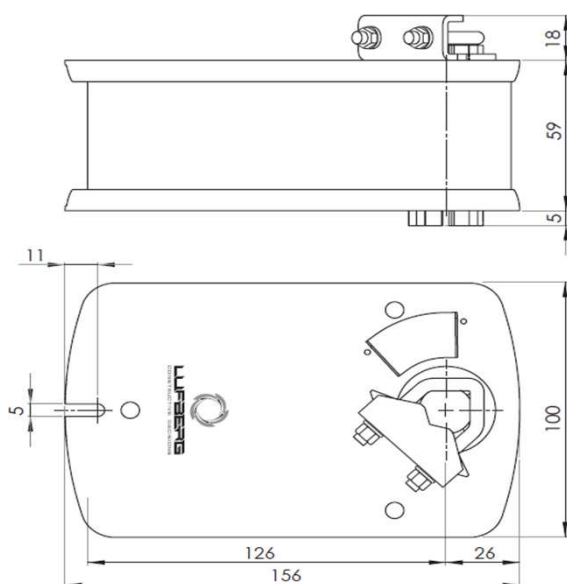
Таблица выбора моделей

| Крутящий момент | Управление | Площадь заслонки | Электропитание | Вспомогательные переключатели | Модель |
|---------------------|---------------------|-----------------------|------------------|-------------------------------|-----------------|
| 5Нм | открыто/ закрыто | < 1,0м ² * | 24В AC/DC | - | DA05S24 |
| | | | | 2SPDT** | DA05S24S |
| | - | | | DA05S24P | |
| | пропорциональное | | 2 SPDT** | DA05S24PS | |
| | | | - | DA05S220 | |
| | | | 2 SPDT** | DA05S220S | |
| открыто/ закрыто | 230В AC | - | DA05S220 | | |
| | | 2 SPDT** | DA05S220S | | |
| | | - | DA05S220 | | |

Технические характеристики

| Модель | DA05S24 (S) | DA05S24P (S) | DA05S220 (S) |
|---|---------------------------------------|-----------------------|-----------------|
| Крутящий момент | | 5Нм | |
| Время срабатывания - двигатель/пружинный в. | 70с / < 20с | 150с / < 20с | 70с / < 20с |
| Управление | открыто/закрыто | 0-10В | открыто/закрыто |
| Напряжение | 24В AC/DC | 24В AC/DC | 230В AC |
| Частота | | 50/60Гц (AC) | |
| Мощность | | | |
| - во время вращения | 5,0Вт | 5,0Вт | 5,0Вт |
| - в состоянии покоя | 3,0Вт | 2,0Вт | 3,0Вт |
| - расчётная | 5,0ВА | 10,0ВА | 5,0ВА |
| Угол поворота | | -5°~90° | |
| - настройка | | 5°~85° (5° шаг) | |
| Направление вращения | определяется стороной монтажа привода | | |
| Вес | 1,6кг | | |
| Уровень шума - двигатель/пружинный возврат | <45 дБ(А) / <62 дБ(А) | | |
| Сигнал обратной связи | - | 0-10В | - |
| Электрическое соединение | подсоединенный кабел 1м | | |
| Вспомогательные переключатели | 3 (1.5)А, 230В | | |
| Степень защиты | IP54 | | |
| Класс защиты | III низкое напряжение | III низкое напряжение | II |
| Влажность окружающей среды | 95% RH без конденсации | | |
| Температура окружающей среды | -30~+50 °С | | |
| Температура хранения | -40~+70 °С | | |
| Срок службы | 60 000 циклов | | |
| Механическое соединение | | | |
| - круглых стержней | от Ø10 до Ø16mm | | |
| - квадратный стержней | от 7x 7 до 11x11mm | | |
| Ручное управление | нет | | |
| Соответствие стандартам | ISO, CE, EAC | | |

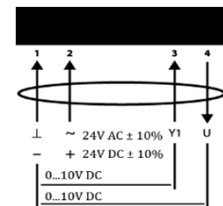
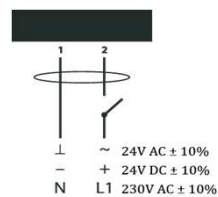
Габаритные размеры (мм)



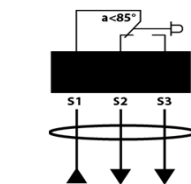
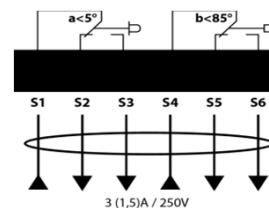
Электрическое подключение

Открыто/закрыто

Пропорциональное



Вспомогательные переключатели



только DA05S24P (S)

* Максимальная площадь заслонки рассчитана на оптимальных условиях (без влияния воздушного потока, дифференциального давления и т.д.).
** SPDT (Single-Pole Double-Throw) — однополюсная группа переключающих контактов.



Servopohon se zpětnou pružinou DA05S...

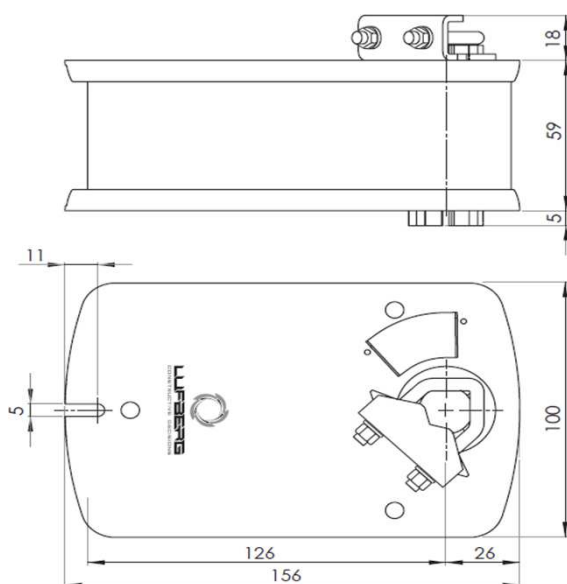
Přehled provedení

| Krouticí moment | Ovládání | Plocha klapky | Napájecí napětí | Pomocné spínače | Model |
|----------------------|----------------------|-----------------------|-----------------|------------------|------------------|
| 5Nm | Otevřeno/ zavřeno | < 1,0m ² * | 24V AC/DC | - | DA05S24 |
| | | | | 2SPDT** | DA05S24S |
| | - | | | DA05S24P | |
| | Spojitě | | 2 SPDT** | DA05S24PS | |
| | | | | - | DA05S220 |
| | | | | 2 SPDT** | DA05S220S |
| Otevřeno/ zavřeno | | 230V AC | - | DA05S220 | |
| | | | 2 SPDT** | DA05S220S | |
| | | | | | |

Technická specifikace

| Model | DA05S24 (S) | DA05S24P (S) | DA05S220 (S) |
|--|------------------|----------------------------------|------------------|
| Krouticí moment | | 5Nm | |
| Doba přestavení - motor/ zpětná pružina | 70s / < 20s | 150s / < 20s | 70s / < 20s |
| Ovládání | otevřeno/zavřeno | 0 -10V | otevřeno/zavřeno |
| Napájecí napětí | 24V AC/DC | 24V AC/DC | 230V AC |
| Frekvence | | 50/60Hz (AC) | |
| Příkon | | | |
| - provozní | 5,0W | 5,0W | 5,0W |
| - v klidové poloze | 3,0W | 2,0W | 3,0W |
| - pro dimenzování | 5,0VA | 10,0VA | 5,0VA |
| Pracovní úhel | | -5°~90° | |
| - rozsah nastavení | | 5°~85° (5° krok) | |
| Směr otáčení | | polohou montáže servopohonu | |
| Hmotnost | | 1,6 kg | |
| Hladina akustického výk. - motor/pružina | | <45 dB(A) / <62 dB(A) | |
| Signál zpětné vazby | - | 0 - 10V | - |
| Elektrické připojení | | kabel délky 1m | |
| Pomocné sínače | | 3 (1.5)A, 230V | |
| Stupeň krytí | | IP54 | |
| Třída ochrany | III nízké napětí | III nízké napětí | II |
| Provozní vlhkost | | 95% RH, bez kondenzace | |
| Provozní teplota | | -30~+50 °C | |
| Skladovací telota | | -40~+70 °C | |
| Životnost | | 60 000 havarijních poloh | |
| Mechanické připojení | | | |
| - kruhový hřídel | | od ø10 do ø16mm | |
| - čtyřhranný hřídel | | od 7x7 do 11x11mm | |
| Ruční přestavení | | není možné | |
| Normy a standardy | | Prohlášení o shodě, ISO, CE, EAC | |

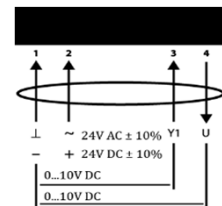
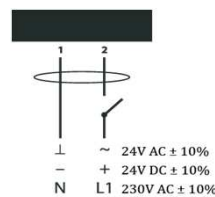
Rozměry (mm)



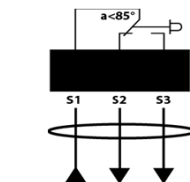
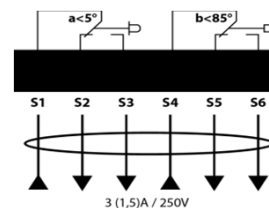
Elektrické zapojení

Otevřeno/zavřeno

Spojitě



Pomocné spínače



Pouze DA05S24P (S)

* Maximální plocha klapky je počítána pro optimální podmínky (bez vlivu proudění vzduchu, rozdílu tlaků, atd.).
** SPDT (Single-Pole Double-Throw)



Siłownik ze sprężyną powrotną DA05S...

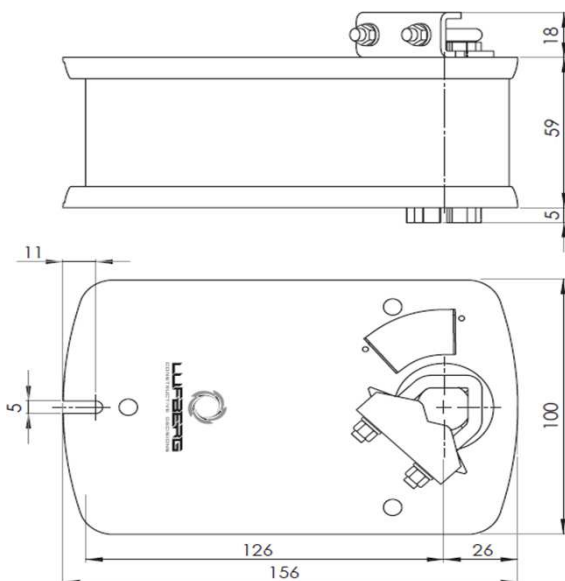
Właściwości

| Moment obrotowy | Sterowanie | Powierzchnia przepustnicy | Napięcie zasilające | Przełączniki pomocnicze | Model |
|-----------------|-----------------------|---------------------------|---------------------|-------------------------|------------------|
| 5Nm | Otwarte/ zamknięte | < 1,0m ² * | 24V AC/DC | - | DA05S24 |
| | | | | 2SPDT** | DA05S24S |
| | - | | | DA05S24P | |
| | 2 SPDT** | | | DA05S24PS | |
| | Otwarte/ zamknięte | | 230V AC | - | DA05S220 |
| | | | | 2 SPDT** | DA05S220S |

Specyfikacja techniczna

| Model | DA05S24 (S) | DA05S24P (S) | DA05S220 (S) |
|--|---------------------|---|-------------------|
| Moment obrotowy | | 5Nm | |
| Czas przestawienia - silnik/ sprężyna powrotna | 70s / < 20s | 150s / < 20s | 70s / < 20s |
| Sterowanie | otwarte/zamknięte | 0 -10V | otwarte/zamknięte |
| Napięcie zasilające | 24V AC/DC | 24V AC/DC | 230V AC |
| Częstotliwość | | 50/60Hz (AC) | |
| Pobór mocy | | | |
| - podczas pracy | 5,0W | 5,0W | 5,0W |
| - w spoczynku | 3,0W | 2,0W | 3,0W |
| - moc znamionowa | 5,0VA | 10,0VA | 5,0VA |
| Kąt obrotów | | -5°~90° | |
| - zakres ustawień | | 5°~85° (krok 5°) | |
| Kierunek obrotów | | w zależności od pozycji montażu siłownika | |
| Ciężar | | 1,6 kg | |
| Poziom mocy akustycznej - silnik/sprężyna | | <45 dB(A) / <62 dB(A) | |
| Sygnal sprzężenia zwrotnego | - | 0 - 10V | - |
| Podłączenie elektryczne | | kabel o długości 1m | |
| Przełączniki pomocnicze | | 3 (1.5)A, 230V | |
| Stopień ochrony | | IP54 | |
| Klasa ochrony | III niskie napięcie | III niskie napięcie | II |
| Wilgotność podczas pracy | | 95% RH, bez kondensacji | |
| Temperatura podczas pracy | | -30~+50 °C | |
| Temperatura magazynowania | | -40~+70 °C | |
| Trwałość | | 60 000 pozycji awaryjnych | |
| Przyłączenie mechaniczne | | | |
| - wałek okrągły | | od ø6 do ø16mm | |
| - wałek czworokątny | | od 7x7 do 11x11mm | |
| Regulacja ręczna | | niemożliwa | |
| Normy i standardy | | Deklaracja zgodności, ISO, CE, EAC | |

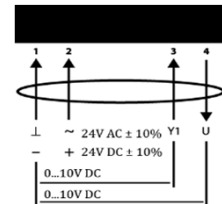
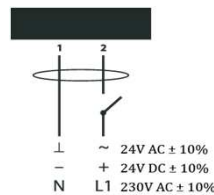
Wymiary (mm)



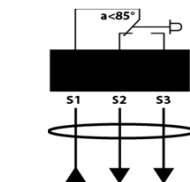
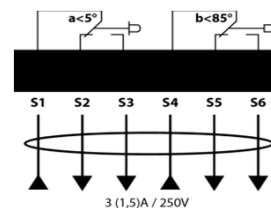
Podłączenie elektryczne

Otwarte/zamknięte

Proporcjonalne



Przełączniki pomocnicze



Tylko DA05S24P (S)

* Maksymalna powierzchnia przepustnicy obliczona dla warunków optymalnych (bez wpływu cyrkulacji powietrza, różnic ciśnienia itd.).
** SPDT (Single-Pole Double-Throw)